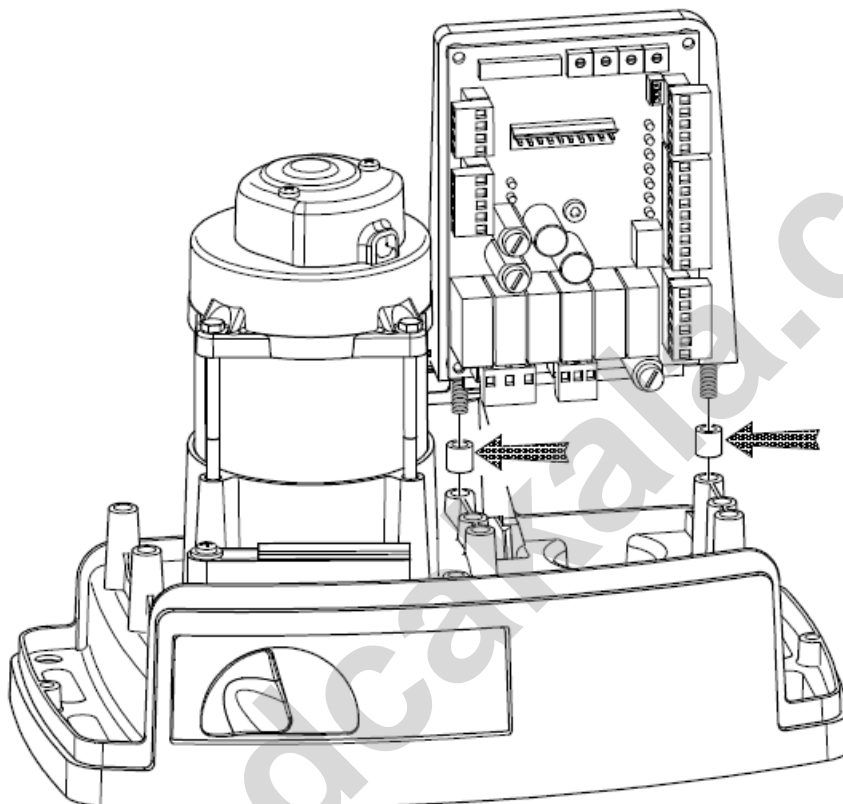


راهنمای نصب و برنامه ریزی مدار فرمان کشویی راجر - 600 و 800 کیلو

مدل H70/104AC - ویرایش یک

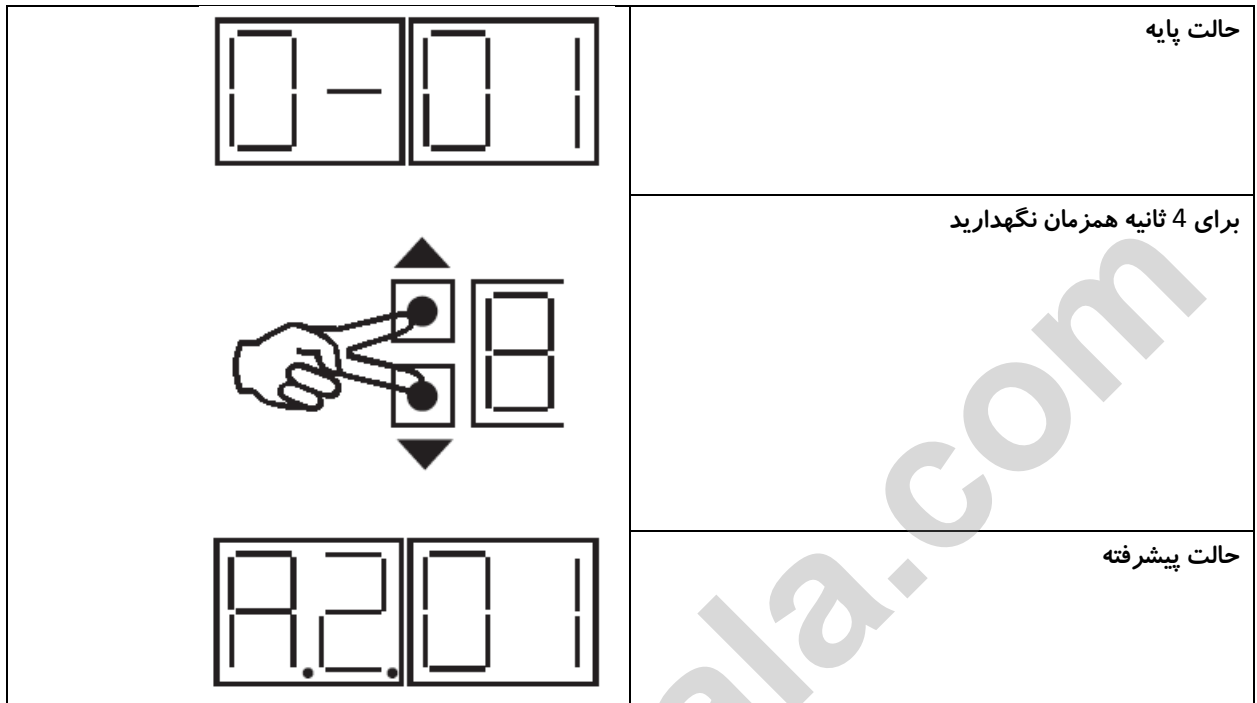


این مدار فرمان در دو حالت قابل برنامه ریزی است.

حالت پایه ( ساده ) - برای نصب سریع و آسان طراحی شده است . در این حالت تعداد محدودی از موارد قابل تنظیم هستند. این حالت اکثر نیاز عموم را در بر می گیرد.

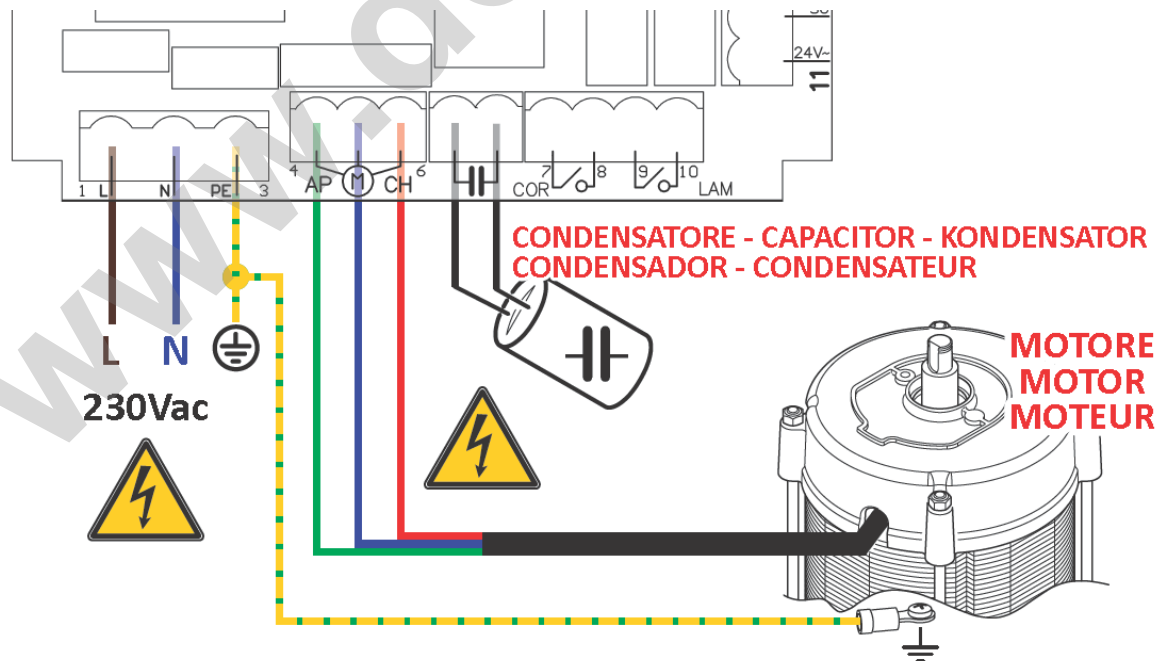
حالت پیشرفته - برای حالت های خاص و تنظیمات متنوع طراحی شده است. برای ورود به این بخش کلید های بالا و پایین را همزمان به مدت 4 ثانیه نگهدارید تا عبارت زیر نمایش داده شود.

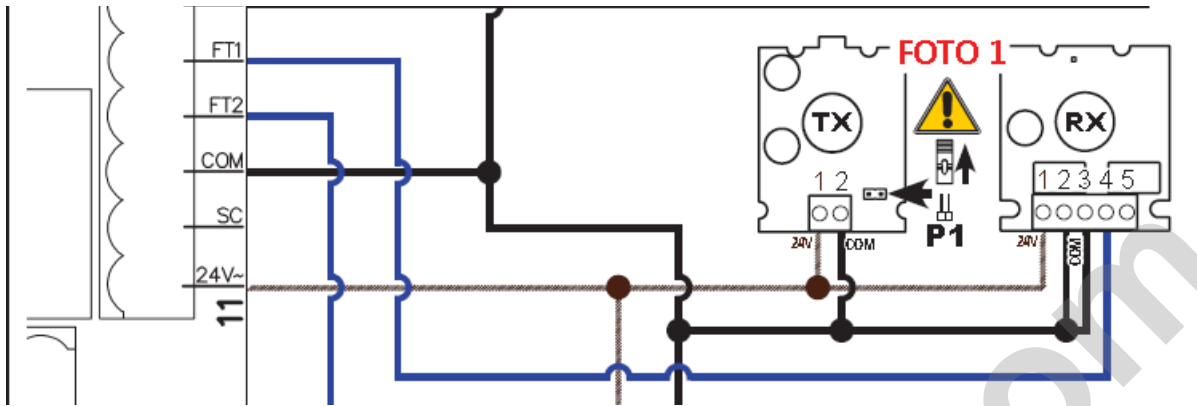
✓ برای اکثر موارد حالت پایه پاسخگو بوده و انجام تنظیمات پیشرفته برای افرادی که اطلاعات کافی ندارند توصیه نمی شود.



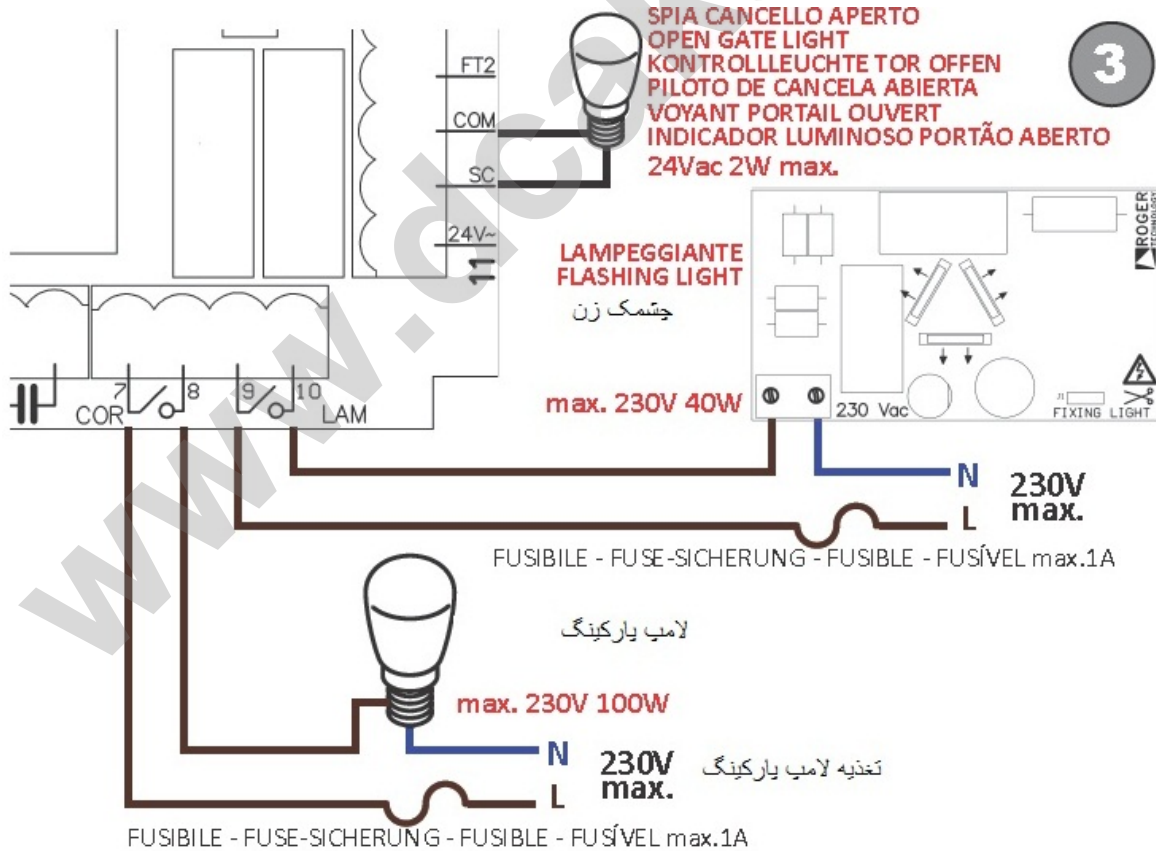
راه اندازی

1- سیم بندی ها را مطابق نقشه انجام دهید. (سیم بندی های موتور توسط کارخانه انجام شده)



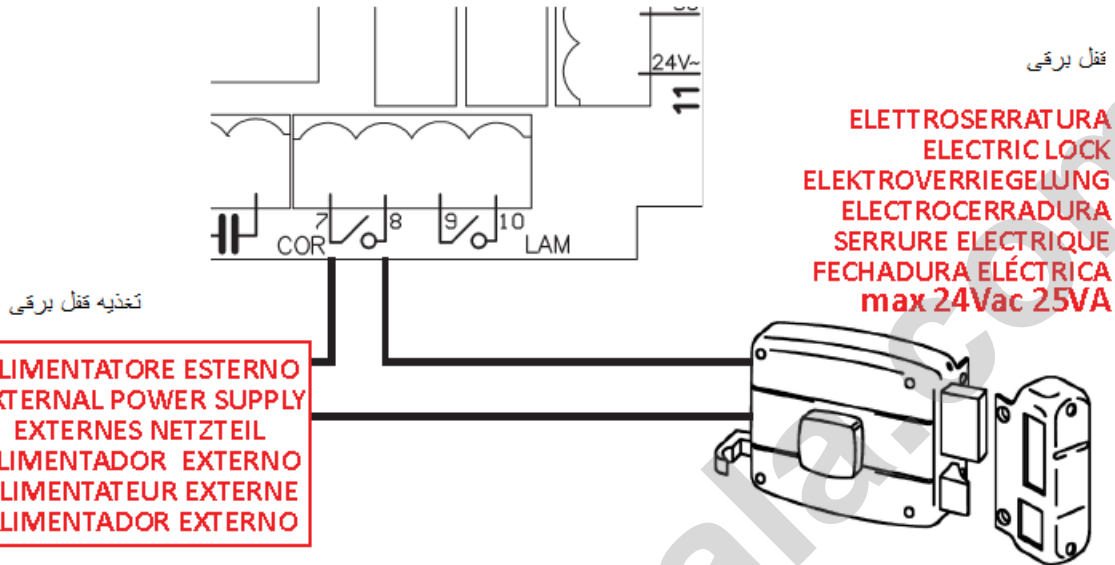


چشمک زن و چراغ پارکینگ




6

79 99 ELETROSERRATURA - ELECTRIC LOCK - ELEKTROVERRIEGELUNG  
ELECTROCERRADURA - SERRURE ELECTRIQUE - FECHADURA ELÉCTRICA



2- جدول سیم بندی به شرح زیر است.

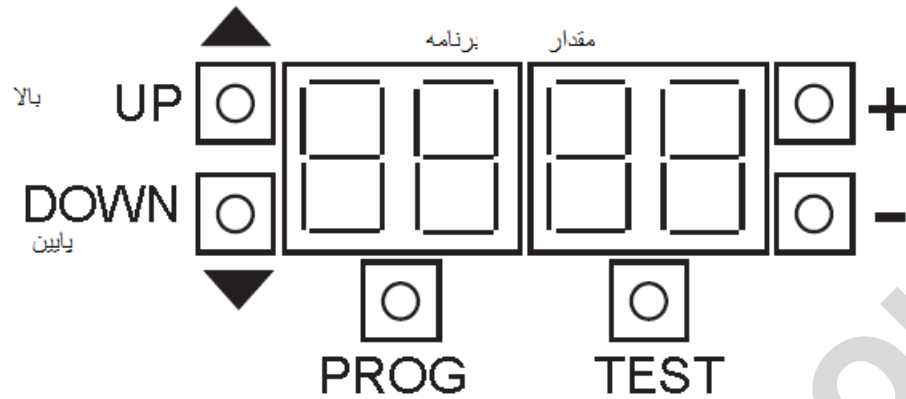
توجه	شرح	نشانه	شماره ترمینال ( پایه )
	تغذیه - 230 ولت هر تر	L	1
	تغذیه	N	2
	اتصال زمین	Earth	3
	خروجی موتور	AP	4
	خروجی موتور	CM	5
	خروجی موتور	CH	6
	اتصال خازن		
	چراغ پارکینگ یا قفل برقی - 230 ولت - تنظیمات 79 99	COR	7,8
	چشمک زن - 230 ولت	LAM	9,10
	تغذیه لوازم جانبی - حداکثر 250 میلی آمپر - 6 وات	24Vac	11
	چراغ درب باز - 24 ولت 2 وات	SC	12
	مشترک لوازم جانبی	COM	13

NC	فتوسل 2	FT2	14
NC	فتوسل 1	FT1	15
NC	لبه ایمنی 2	COS2	16
NC	لبه ایمنی 1	COS1	17
NC	فرمان توقف	ST	18
	فرمان مرحله ای ( باز - توقف - بسته)	PP	19
	آتن		20
	آتن		21
	فرمان ساعت	ORO	22
	فرمان نفر باز شو	PED	23
	فرمان بسته	CH	24
	فرمان باز	AP	25
	مشترک فرمان ها	COM	26
	مشترک - ولتاژ پایین تنظیم براساس تصویر 4	COM	27,28
NC	میکروسویچ	SB	
NC	میکروسویچ	FC	
	انکودر - ( موقعیت یاب)	ENC	
	تغذیه انکودر	+5Vac	29
	تغذیه میکروسویچ مغناطیسی	24Vac	30
NC	ورودی میکروسویچ 1	FC1	31
NC	ورودی میکروسویچ 2	FC2	32
			33
	پاسخ موقعیت یاب	ENC	34
	مشترک - انکودر	COM	35

3- ترمینالهایی که NC علامت گذاری شده اند در صورتیکه استفاده نمی شوند می بایست پل ( بسته ) شوند.

4- مطمئن شوید جهت باز شو درب ( چپ / راست ) به درستی تنظیم شده است.

5- برای تنظیمات و برنامه ریزی پایه به موارد زیر توجه کنید:



UP	برنامه بعدی
DOWN	برنامه قبلی
+	افزایش مقدار
-	کاهش مقدار
PROG	ورود به محیط برنامه ریزی
TEST	تست

برای برنامه ریزی دکمه های بالا یا پایین را فشار دهید تا به برنامه مورد نظر برسید. سپس توسط + و - مقدار برنامه را به میزان مورد نظر مطابق جدول زیر تغییر دهید. پس هر بار تغییر 4 ثانیه صبر کنید تا برنامه ذخیره گردد.  
نکته: تنظیمات باید در حالت توقف درب صورت گیرد.

مقدار پیشنهادی	مقدار	توضیحات	نمایشگر
موتور در سمت چپ نصب شده.	00	موقعیت موتور نسبت به درب	0 - 00
موتور در سمت راست نصب شده.	01	وقتی از داخل دیده شود	0 - 00
غیر فعال	00	بسته شدن خودکار	1 - 00
تعداد باری که اقدام به بسته شدن می نماید	01-15		
فعال	99		
ثانیه	15	زمان توقف	7 - 70

2 تا 9 دقیقه		92-99		
غیر فعال		00	بسته شدن	3-00
فعال	01	01	اتوماتیک پس از وصل برق	3-00
غیر فعال	00	00	حالت جنراتور	4-00
فعال		01	( برق اضطراری)	4-00
غیر فعال		00	چشمک زن	5-00
ثانیه	3	01-10	قبل از حرکت	5-00
5 ثانیه فقط قبل از بسته شدن		99		5-00
باز-توقف- بسته-توقف- باز-توقف..	00	00		6-00
آپارتمان- تمدید توقف		01		6-00
آپارتمان- بسته برای کامل باز		02		6-00
باز- بسته- باز- بسته...		03		6-00
باز- بسته- توقف- باز...		04		6-00
ثابت		00	چشمک زن- تنظیم هشدار	7-00
یک چشمک در ثانیه		01		7-00
چشمک معمولی در حالت باز شدن- سریع برای بسته شدن	02	02		7-00
غیر فعال- نصب نشده		00	فعال سازی میکروسویچ	8-00
برای حد باز و بسته فعال- نصب شده	01	01		8-00
فقط برای حد باز نصب شده		02		8-00
1 کمترین و 8 بیشترین قدرت است	4	01-08	قدرت معمول باز شدن	9-05

1 کمترین و 8 بیشترین قدرت است	4	01-08	قدرت سرعت دوم	
غیر فعال		00	انتخاب انکودر	
نوری		01		
مغناطیسی		02		

6- اگر امکان ورود به محیط برنامه ریزی را ندارید ، احتمالاً یکی از سیستم های ایمنی مثل فتوسل فعال شده است یا به درستی نصب نگردیده. این مورد را با فشار دادن دکمه تست می توانید بررسی کنید .

نمایش نیز بدین معناست.

7- تنظیم طول حرکت را به این طریق انجام دهید:

دکمه PROG را برای 4 ثانیه نگهدارید تا ظاهر شود. سپس دکمه PROG را رها کرده و مجدد

برای یک ثانیه فشار دهید تا درب حرکت کند. در این حالت کسی نباید از مقابل فتوسل ها رد شود و یا دکمه ریموت فشرده شود. مراحل زیر به طور اتوماتیک اتفاق خواهد افتاد:

نمایش و حرکت درب به سمت باز شدن

نمایش زمانی که درب کاملاً باز شد و توقف کرد

نمایش و حرکت درب به سمت بسته شدن

اگر مراحل فوق به طور کامل انجام شود برنامه ریزی حرکت تکمیل شده و گرنه پیغام خطای ظاهر می شود. در این صورت می بایست سیم بندی و برنامه ریزی ها مجدداً کنترل شود

8- تنظیم فرستنده ( ریموت )

ریموت در دو حالت می تواند کد شود. برای حالت عادی ( باز - توقف - بسته ) با طول مسیر کامل دکمه PR1 برد رسیور را فشرده و یکی از دکمه های ریموت را فشار دهید.

برای حالت نفر رو ( نیمه باز شو ) دکمه PR2 برد رسیور را فشرده و دکمه دیگر ریموت را فشار دهید.

برای اطلاعات بیشتر با واحد پشتیبانی فنی شرکت تماس بگیرید.

جدول راهنمای تنظیمات پیشرفته - برای نصابهایی که دوره آموزشی دیده اند

شرح	پارامتر
بسته شدن خودکار	A200
بسته شدن بعد از قطع و وصل شدن برق ورودی	A300
فرمان مرحله ای	A400
چشمک زن - قبل از حرکت	A500
فرمان نیمه بازشو ( نفر رو)	A600
فرمان دایم باز کردن	A700
چراغ اضافی	A800
آرام بند	1115
تنظیمات مکانی	1310
میزان نیمه بازشو	1530
ضریب ایمنی	1600
زمان توقف قبل بسته شدن خودکار	2130
زمان کارکرد	2220
زمان کارکرد دوبل	2702
فعال سازی قفل قبل از حرکت	2801
زمان فعال سازی قفل	2903
تنظیمات جنراتور ( برق اضطراری)	3000
قدرت موتور در زمان حرکت عادی	3105
قدرت موتور در زمان سرعت دوم	3206
قدرت موتور در آغاز حرکت	3308
تنظیمات سرعت دوم - بسته شدن	3403
تنظیمات لبه ایمنی	3508
طول زمان قدرت موتور برای آغاز حرکت	3603
برای دربهای لولایی	3700
تکان باز شدن	3800
امکان سرعت دوم	4101
تنظیمات موقعیت یاب 1	4260
تنظیمات موقعیت یاب 2	4340
بسته شدن خودکار بعد از برخورد با مانع	4900
تنظیمات فتوسل یک در حالت باز شدن	5000
تنظیمات فتوسل یک در حالت بسته شدن	5102

صدر فرمان بازشو توسط فتوسل یک	5200
تنظیمات فتوسل دو در حالت باز شدن	5303
تنظیمات فتوسل دو در حالت بسته شدن	5402
صدور فرمان بازشدن توسط فتوسل دو	5500
بسته شدن درب شش ثانیه پس از رد شدن ماشین	5600
ترمز در انتهای مسیر	6001
ترمز در صورت قرار گرفتن مانع در برابر فتوسل	6101
ترمز در حالت فرمان توقف	6201
ترمز در حال برگشت	6301
زمان ترمز	6405
میزان قدرت ترمز	6508
موقعیت موتور به نسبت فاصله	7101
فعال سازی میکروسویچ	7201
تنظیمات لبه ایمنی 1	7300
تنظیمات لبه ایمنی 2	7400
تنظیمات موقعیت یاب	7501
تنظیمات دکمه 1 ریموت	7600
تنظیمات دکمه 2 ریموت	7701
تنظیمات چشمک زن	7800
تنظیمات چراغ پارکینگ	7902
تنظیمات شمارنده زمان	8000
تنظیمات پیش فرض کارخانه	9000